



## DIVAL 512

### Régulateur à action directe

Le DIVAL 512 est un détendeur de la pression en aval du type par action directe avec obturateur équilibré, pour applications de faible, moyenne et haute pression. Il convient pour fluides gazeux, non-corrosifs, préalablement filtrés, grâce à la conception par obturateur équilibré et il permet un haut coefficient de débit, une haute précision de réglage (même au débit maximum), une zone de fermeture et une pression de fermeture relativement faible, une fermeture hermétique à débit demandé étant zéro et des temps de réponse réduits.

Pression de service maximale : 10 bar pour la version BP et 20 bar pour la version MP et TR

#### Plages des débits et puissances

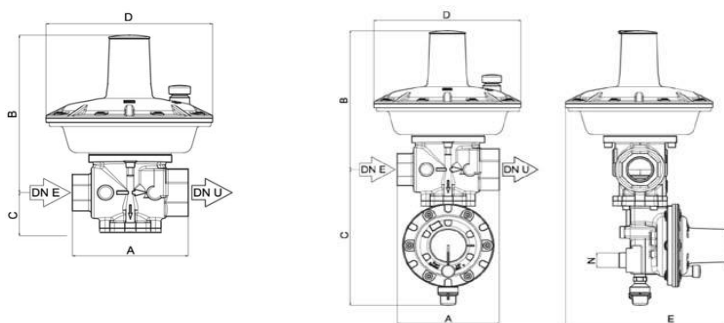
Dival 512		Pression d'entrée Pe (bar)									
		Gaz Naturel - Débits Nm <sup>3</sup> /h					Propane - Débits kg/h				
		0,1	0,3	1	4	5	0,1	0,3	1,5	4	5
Pression de sortie Pd (mbar)	21	/	81	180	162	159	/	101	312	193	187
	50	/	85	182	384	383	/	106	304	478	480
	100	/	73	171	384	383	/	91	296	478	480
	150	/	74	175	432	431	/	92	289	539	539
	300	/	/	148	432	431	/	/	268	539	539
	500	/	/	130	456	479	/	/	239	568	598
	1000	/	/	/	384	480	/	/	167	480	600

#### Caractéristiques

T°C de service	De -20°C à +60°C
Matériaux	
Corps	Fonte ou Acier
Couvercles	Aluminium
Membrane	Caoutchouc NBR
Sièges	Laiton / Inox
Event	1/4
Raccordements	E/S Femelle 1"
Classe de Précision	AC5
Sécurité LA (En option)	Déclenchement par excès de pression (OPSO) et/ou par diminution de la pression (UPSO).

Tête de détente	
BP	De 15 à 100 mbar
MP	De 100 à 300 mbar
TR	De 300 à 2500 mbar
Sécurité	
OPSO	De 30 à 5500 mbar
UPSO	De 6 à 3500 mbar

#### Dimensions en mm



A = 130 ±1
B = 257
C = 44 / 182
D = 185,5
E = 161
M = 1/4"
N = 1/4"
DnE = 1" ISO
DnU = 1" ISO