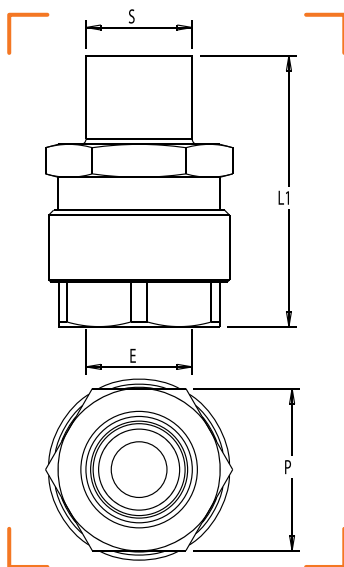




RACCORD À SOUDER SUR ACIER POUR TUBE PE



CARACTÉRISTIQUES TECHNIQUES

Normes : NF EN 1555-3+A1 / NF EN 1254-1

Température : -20°C à +60°C

CALIBRE	ENTRÉE PE (E)	SORTIE AC (S)	L1	P	MARQUE	RÉF.
15	PE Ø 20	Ac Ø 18 x 1,25	54	32		1110-003
15	PE Ø 20	Ac Ø 21,3	54	32		1100-005
25	PE Ø 32	Ac Ø 33,7	57	41		1100-007
32	PE Ø 40	Ac Ø 42,4	72	46		1100-010
50	PE Ø 63	Ac Ø 60,3	102	65		1100-043